

SOLERO MAESTRO PRESTIGE

300X400 CM ET 400X400 CM

Vous recherchez un grand parasol carré pour l'hôtellerie ? Un parasol avec une toile résistante et un aspect solide ?

De préférence un parasol d'une grande qualité et à bas prix, qui est facile à manipuler ? Le parasol Solero Maestro Prestige répond parfaitement à ce besoin !

Le Maestro Prestige constitue une protection parfaite contre le soleil pour l'industrie hôtelière. Ce parasol carré a une très grande surface, mais est maniable aussi facilement que nos autres modèles. Un serveur ou une serveuse sera en mesure d'ouvrir ou de fermer ce parasol en un éclair.

De nombreuses terrasses ici et à l'étranger sont couvertes par le Maestro Prestige. La toile spéciale O'Bravia est d'une qualité durable, solide, inaltérable et étanche. Le Maestro ne changera pas de couleur, même après plusieurs saisons.

Le cadre est fait en aluminium et, si nécessaire, vous pouvez y adapter des gouttières contre la pluie. De cette façon, vos invités et vous pourriez profiter de votre terrasse sous des parasols imperméables.

Le parasol Maestro est équipé d'un mât télescopique, ce qui signifie que le mât s'abaisse quand il est ouvert et se lève quand il se ferme. Un grand avantage, surtout dans le domaine de l'hôtellerie, est que les meubles n'ont pas besoin d'être déplacés, ils peuvent rester à leur place.

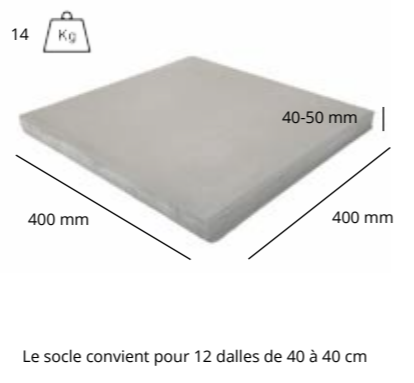
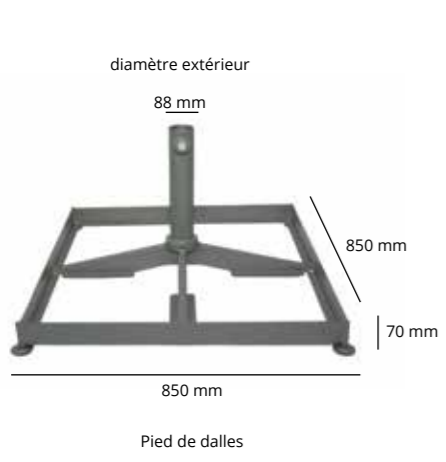
Le Maestro Prestige protège toujours du soleil et est beaucoup utilisé dans l'hôtellerie. Ce parasol solide peut être ouvert sans effort et vous pouvez facilement en placer plusieurs les uns contre les autres. Des roues pivotantes et des toiles séparées sont également disponibles.

Le Maestro Prestige est parfait pour la personnalisation et l'impression ; le logo et le texte seront lisibles et peuvent être imprimés directement dans notre magasin, n'hésitez pas à nous demander les différentes options ainsi que les prix !

Le Maestro est tellement facile à utiliser que tout le monde peut le faire. Pour cette raison, la manivelle de commande peut être retirée, de sorte que vous soyez la seule personne à pouvoir ouvrir ou fermer le parasol lorsque cela est nécessaire.



34 kg	300x400	400x400
A	295 cm	310 cm
B	207 cm	220 cm
C	372 cm	385 cm
D	59 cm	85 cm
E	20 cm	20 cm



Spécifications	
Housse de protection gratuite	✓
Parasol excentré	x
Mât central	✓
Mât télescopique	✓
Eclairage inclus	x
Toile inaltérable	✓
Mât en 2 parties	x
Inclinable	x
Mécanisme rotatif	x
Inclinaison latérale	x
Volant	✓
Opération	Manivelle
Poids de la toile par m2	300 grammes
Ressorts intégrés	x
Nombre de baleines	8
Se ferme au-dessus des tables	✓
Diamètre de la pile	81 mm
Toile imprimable	✓

